

ДО10-15-001



Светодиодный прожектор BarrusGroup ДО10-15-001 предназначен для установки на ровную поверхность. Заменяет традиционные светильники типа ГО-50.

Светодиоды OSRAM (Германия) последнего поколения.

Электронные компоненты от лучших мировых производителей: Texas Instruments, Fairchild Semiconductors, Epcos, Murata, Tусо Electronics, On Semiconductors.

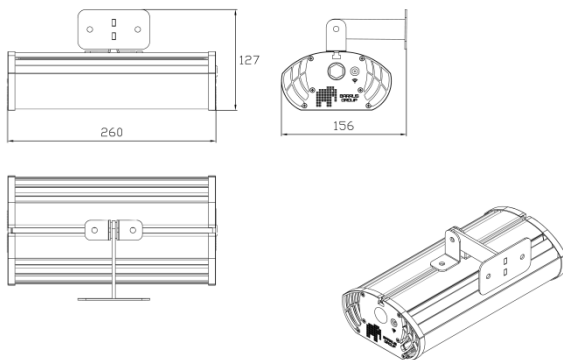
Рассеиватель PLEXIGLAS (Германия) сохраняет свои оптические свойства на протяжении 30 лет и эффективно рассеивает световой поток. Светильник дополнительной оптикой не укомплектован.

Сфера применения: освещение промышленных предприятий, уличных территорий, архитектурная подсветка.

Возможно изготовление светильников для пожароопасных помещений.



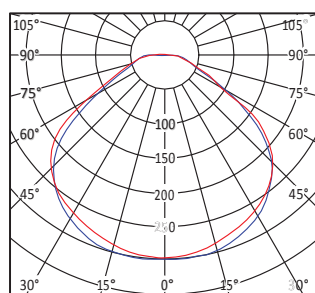
Габаритные размеры



Технические характеристики

Световой поток, Лм	2400
Потребляемая мощность, Вт	15
Напряжение питания, В	180-265
Частота, Гц	50
Рабочий ток светодиодов, А	0,175
Cos ф блока питания	>0,95
КПД источника питания	>0,9
Марка светодиодов	Osram S5
Индекс цветопередачи, Ra	72
Цветовая температура, К	5000
Количество светодиодов, шт.	14
КСС светильника по ГОСТ Р 54350-2011	Д
Габаритные размеры, В х Д х Ш, мм (без креплений)	74x260x137
Масса, кг	1,8
Класс защиты IP	65
Климатическое исполнение	УХЛ 1
Класс защиты от поражения электрическим током	I
Срок службы светильника, ч	60000

Кривая силы света «Д»



Условия эксплуатации светильника



Атмосферное давление от 630 до 800 мм рт. ст.
Температура окружающего воздуха от -40 до +60 °С
Предельная относительная влажность не более 95% при 25 °С